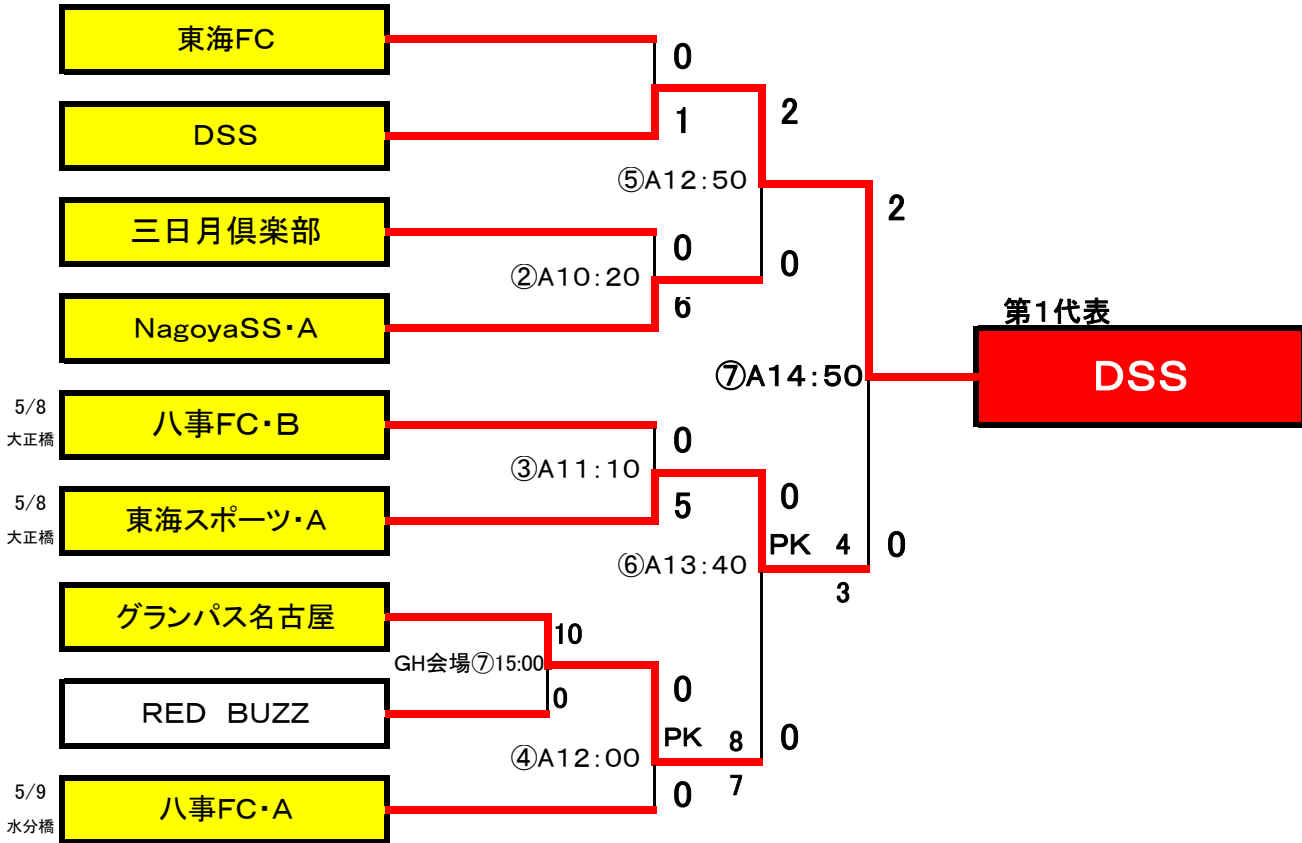


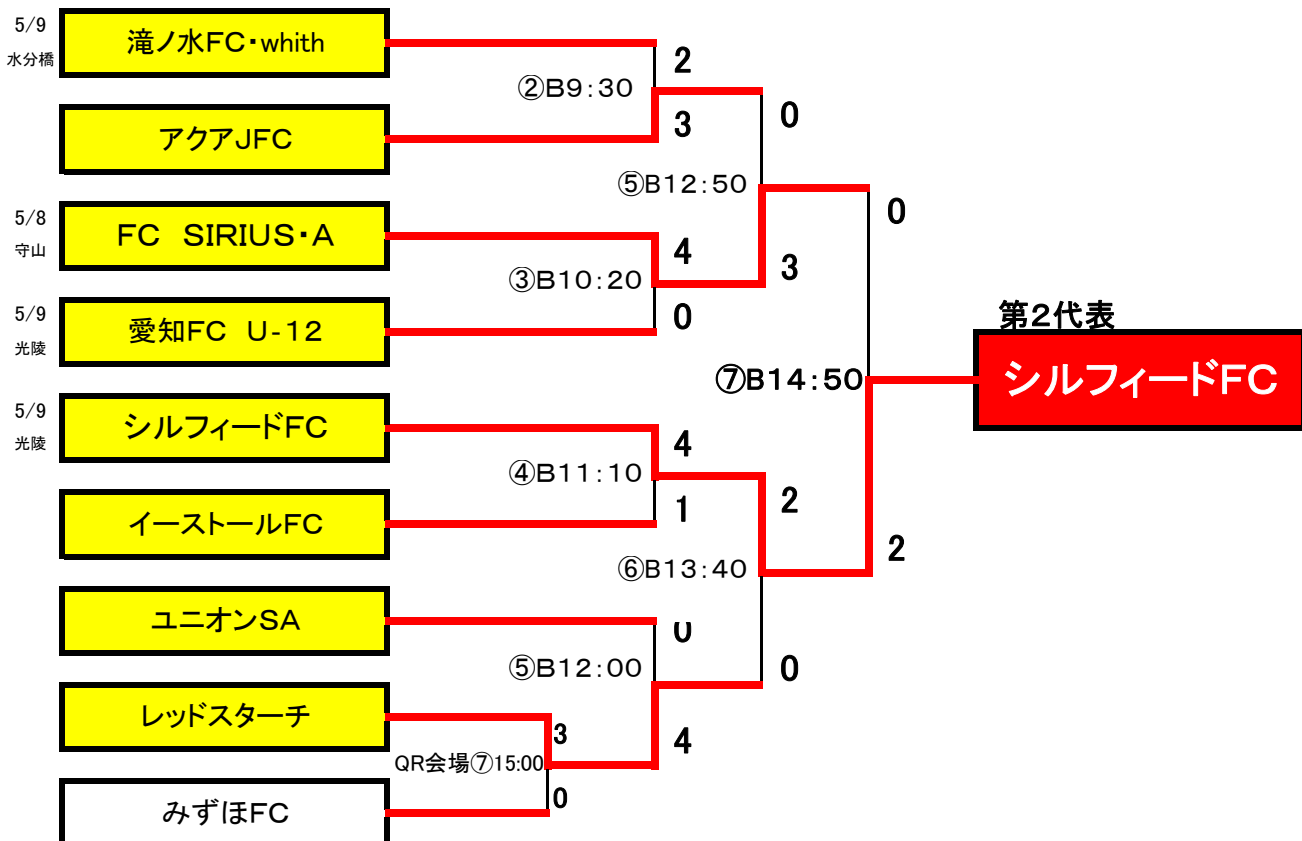
AIFA第3回OKAYA CUP U-10サッカー大会 名古屋地区大会 対戦表

[1/1]

◆代表決定戦/会場担当協会 [6/27(日)知多フットボールセンター ①9:30~50分毎]



◆代表決定戦/会場担当協会 [6/27(日)知多フットボールセンター ①9:30~50分毎]



● 対戦順と審判について

・トーナメント方式ですが、1審(負けが主審・勝ち補助審)になりますのでご注意ください。

第一試合の審判はE・Nリーグ1位(主審)F・Oリーグ1位(補助審)1名ずつ出してください。
その後は前試合チームから1名ずつ。

会場準備チームは②試合チーム4チームをお願いします。

最後の試合は会場担当が補助審をやりますので、前試合の負けチームが主審になります。