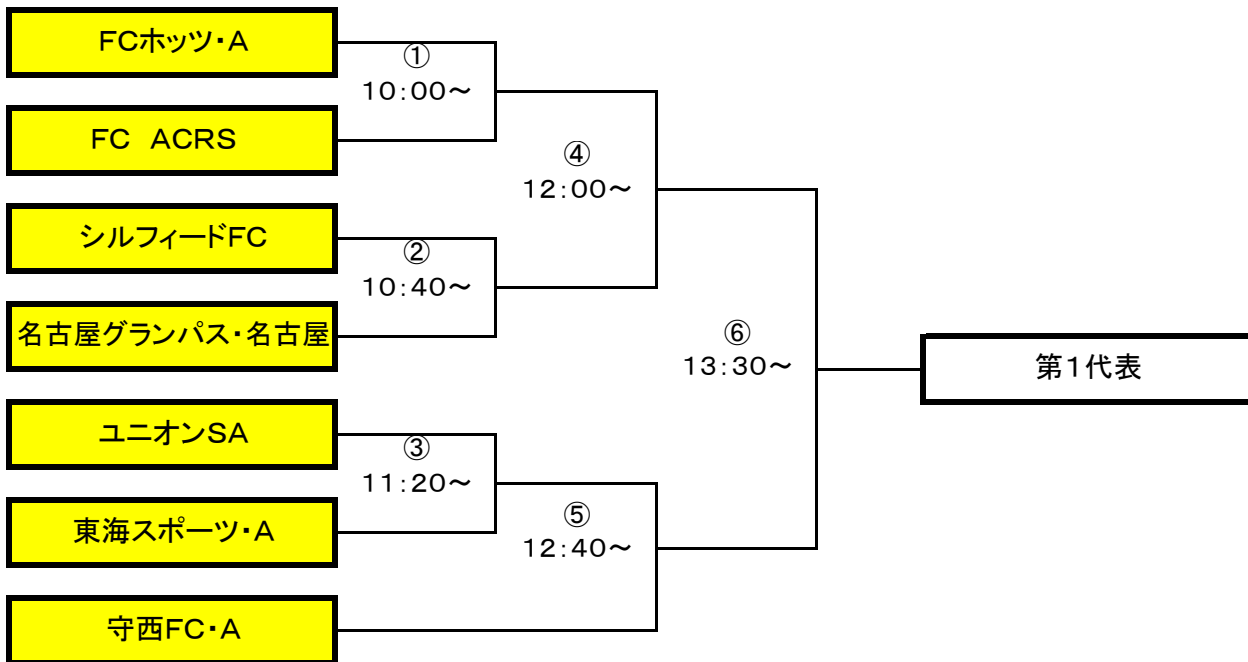


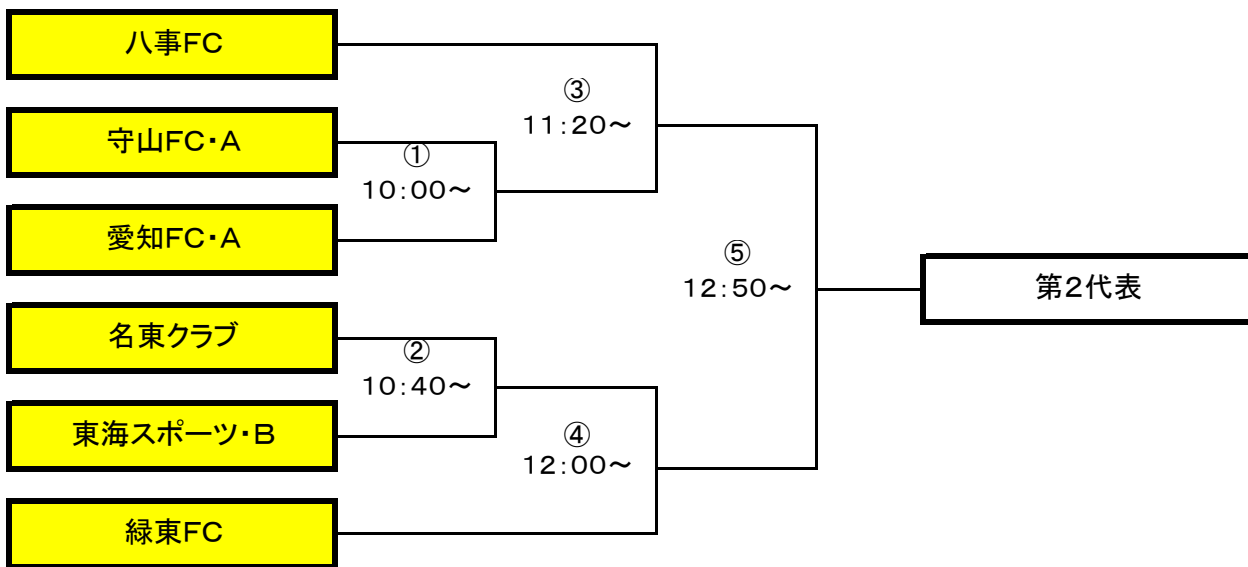
第9回JA全農チビリンピック8人制サッカー大会 名古屋地区予選 対戦表

[1/1]

◆代表決定戦/会場担当チーム(富浜サッカー場 A) [5/22(土) ①10:00~]



◆代表決定戦/会場担当チーム(富浜サッカー場 B) [5/22(土) ①10:00~]



● 対戦順と審判について

・トーナメント方式ですが、2審になりますのでご注意ください。

富浜サッカー場 Aの第一試合の審判はE・Fリーグ1位から1名ずつ出してください。その後は前試合チームから1名ずつ
富浜サッカー場 Bの第一試合の審判はH・Mリーグ1位から1名ずつ出してください。その後は前試合チームから1名ずつ
最後の試合は会場担当が副審をやりますので、前試合の負けチームが主審になります。

● 会場担当チームの方へ

会場担当チームの方は、会場の決定と試合時間の決定、その他各トーナメントごとの規定をまとめ、試合を行って下さい。
トーナメント終了後は、結果を原田まで報告して下さい。

原田携帯	090-2948-4898
原田会社FAX	052-712-2812