

2010年度 U-12 名古屋リーグ 要項

※2010年度日程は6月中に全て終了する。

※○数字の先頭チームが幹事を行う。

前期リーグ日程：チーム分け表

(7~8チーム)

Aブロック	①ユニオン	7 愛知SS	13東海FC	19 西山	25 ぶるどつくす	31熱田みなと	37 西中	43ファミリ
Bブロック	② 千種	8あじまA	14名古屋FC	20シエロ中村	26名古屋98	32シルフィードB	38ルシーロ	44 守西
Cブロック	③滝の水	9 大森	15 平針	21イーグルス	27名古屋Jr	33 名東B	39 南十字	45名古屋SS
Dブロック	④ 大磯	10アクロス	16 緑東	22 アクア	28ウエルネス	34 愛知B	40 名東A	
Eブロック	⑤あじまB	11 緑	17 守山	23 みずほ	29 名南	35 東海A	41シルフィードA	
Fブロック	⑥イーストール	12グランパス名古屋	18 愛知A	24 OWLET	30 八事	36シルフィードC	42 ホッツ	

◎フジパン代表及び後期県リーグ代表 決定戦

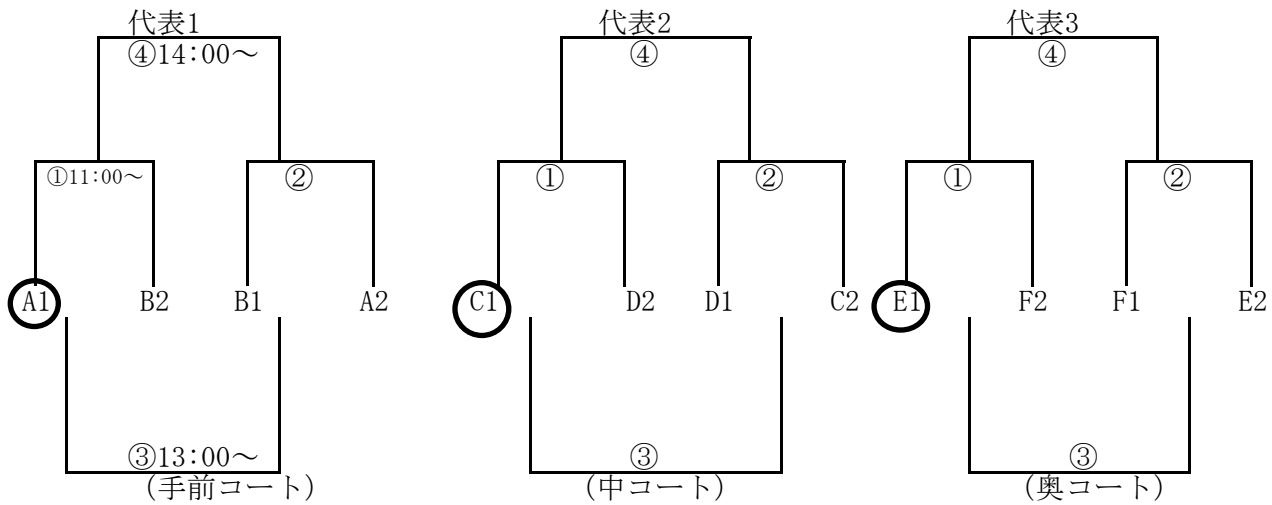
※6ブロックの各1・2位によるトーナメント

※A1、C1、E1のチームが幹事チーム

※7月10(土) or 7月11日(日) 木曾三川公園グラウンドにて実施予定(3コート使用)

※審判は試合以外の2チームで行う、但し負け同志のフレンドリーマッチは線審は相互で行い、決定戦のアップに1人を確保する。

※トーナメント表(代表は各3チーム)



◎2010年度 U-12名古屋リーグ 後期組合せ

※県リーグ参加3チームを除くチームで、前期の同順位によるリーグ戦を行う。

※県リーグの入っていたブロックはそれぞれ繰り上げ順位のところで行う。

※7位リーグのところ8位の3チームは入る。また、後期より追加で参加するチームもここに入る。(参加費5,000円)

※後期は始まる前に再度会議を行い修正する。また、チーム分けの発表をする。

※U-12名古屋市リーグ後期日程は11月中に全て終了する。

※参加チームは1位~6位リーグは各6チーム、7位リーグは6チーム+αです。

◎MUF Gカップトーナメント

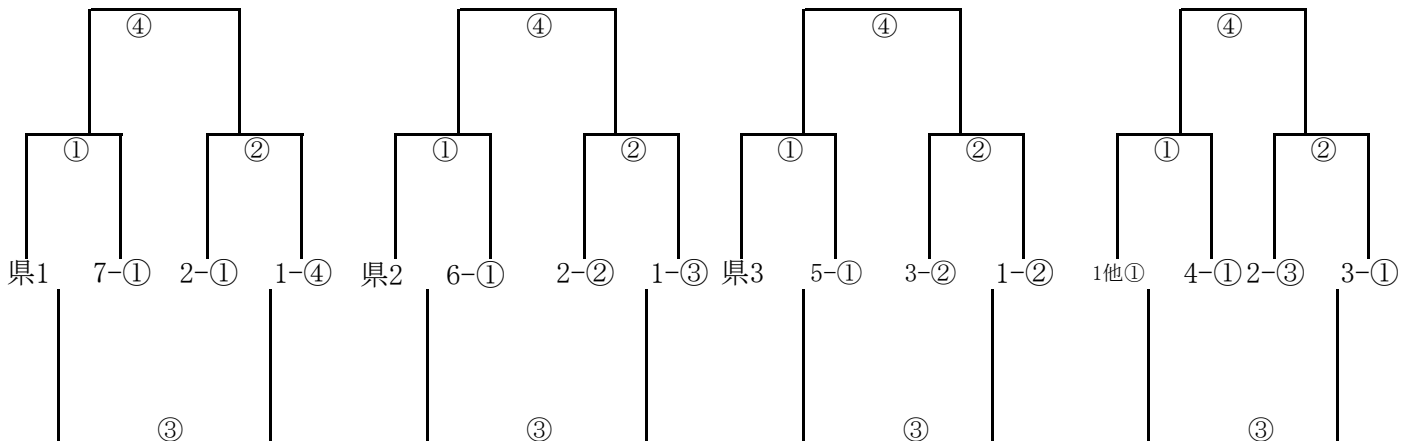
※実施方法はフジパンカップ同様とする。

※12月中に木曾三川公園グラウンド又は他を使い4コートで行う。

※参加できるチームは県リーグ参加の3チーム、他は以下の上位チームとする。

◎1位リーグ→4チーム 2位リーグ→3チーム 3チームリーグ→2チーム 4~7位リーグ→各1チーム

◎県リーグは結果の上位から1, 2, 3です。



平成22年3月17日

名古屋地区少年サッカー指導員各位

愛知県サッカー協会4種委員会
名古屋委員長 原田直季

ポカリスエット U-12サッカーリーグ(名古屋)

- 主 旨** 4種年代の多くのプレーヤーが、年間を通じてこの年代に適したプレー機会が提供される様、「Players First」を念頭におき日常のゲーム整備に努める。
- 主 催** 名古屋サッカー協会4種連盟
- 主 管** 名古屋サッカー協会 4種委員会
- 特別 協賛** 大塚製薬株式会社
- 期 日** 前期リーグ 4月～7月(4か月)上位3チームはフジパンカップ代表決定トーナメントに参加する。また上位3チームは後期県リーグに参加する。但し全日本少年の試合日は外す。22年度より市新人戦上位チームをシードする。
後期リーグ 9月～12月(4か月)上位チーム、県リーグ参加チームは MUFG カップ代表決定トーナメント(4代表)に参加する。但し中日大会の試合日は外す。
- 参加資格** ・県協会登録チーム
・小学6年生中心の選手で構成されたチーム(人数が不足の場合は下の学年も可)
・大会運営に協力できるチーム
・会場提供もしくは会場運営に協力できるチーム
・当リーグ戦を期限内に消化できるチーム
- 開催方法** ・4ブロックで行い、1ブロック7～8チーム程度の総当たりリーグ。11人制。
・1会場に3チーム程度が集まり、1チーム 1日2試合行う。余裕があればフレンドリーマッチを組む。
- 確認事項** ・2009年日本サッカー協会競技規則による。
・1チームの登録人数に制限なし、交代は自由交代制とする。
・自主運営を基本とする(日程・会場等)ブロック毎ブロック長を中心に運営をする。
・メンバー表は1日1回会場係りに提出をする。
・メンバーの追加は随時できますが、本部(村瀬)にメールをすることと、会場で web 登録の確認書を見せる。またメンバーの移籍(県内)は前期、後期それぞれの始まる会議の時のみ追加登録ができる。
- 講習会** リーグ戦開催期間中に、リーグ戦参加チームの監督・コーチおよび保護者(JFA指導者ライセンスの保持は問いません)を対象に、「ゲーム・トレーニング環境の課題やこの年代における最適な指導方法等に関する情報を共有する」ための指導者講習会・研修会を実施する。
※リーグ戦参加チームの指導者は必ず受講するようにして下さい。
- 参加費** 年間 10,000円/1チーム ※監督会議時に徴集します。
(後期県リーグ参加チームは協会より¥5000支払います)

*** 不正が発覚した場合は、その時点で失格とする。また、次年度の登録を抹消する。**

問い合わせ先 FC ホッツ 村瀬まで メールアドレス murase@fchotts.com
--