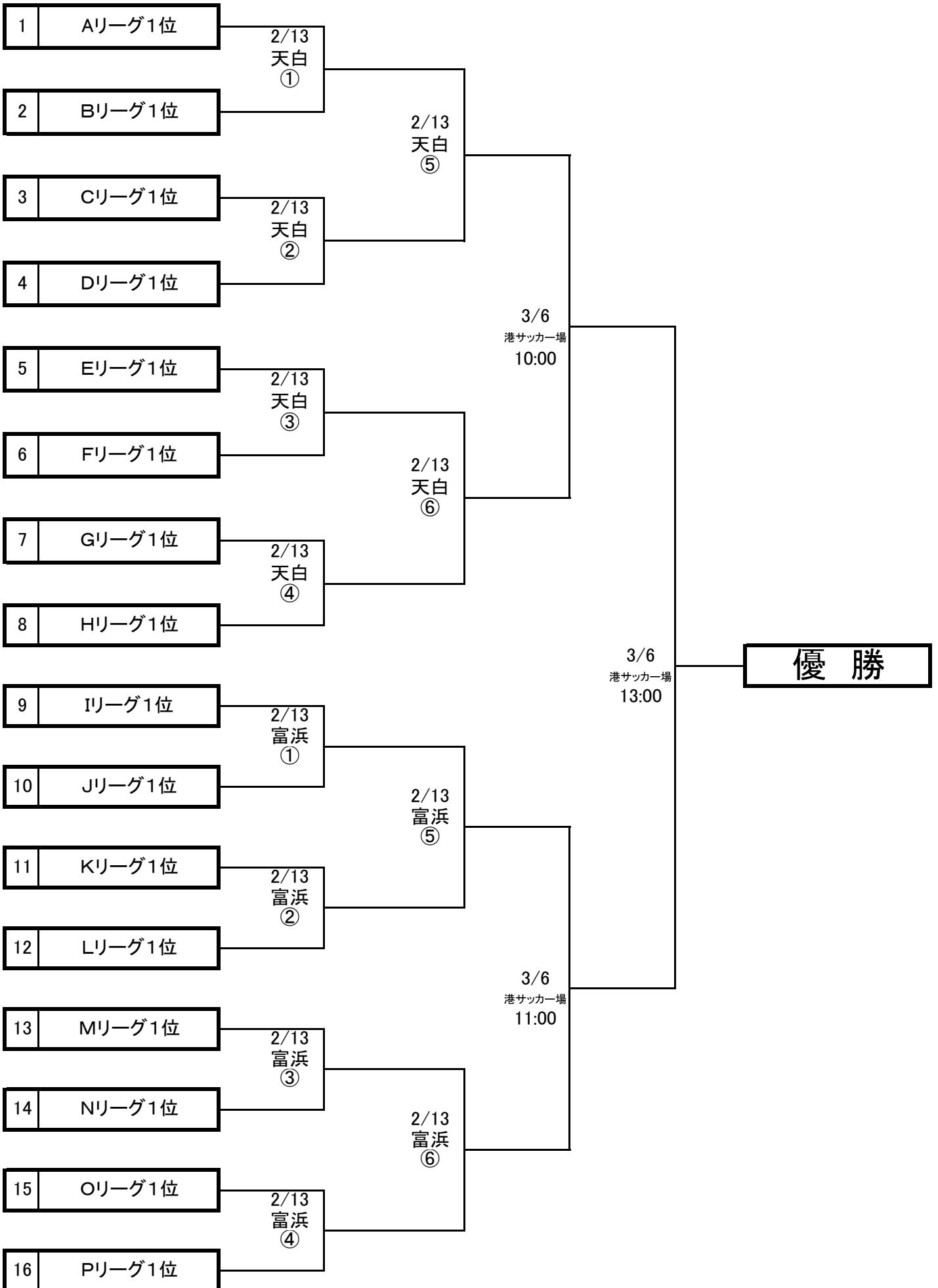


第31回名古屋少年サッカー新人大会

〔2次予選(1/2)〕



● 会場 試合時間

天白学校体育センター	①	10:00~
富浜緑地サッカー場	②	11:00~
	③	12:00~
	④	13:00~
	⑤	14:00~
	⑥	15:00~

● 審判について

- ・第3試合のチームは第1試合の審判になります。
- ・第2試合以降は前試合の勝ちが主審・4審 負けが副審2名になります。

● 会場担当チームの方へ

会場担当チームの方は、会場の決定と試合時間の決定、その他各リーグごとの規定をまとめ、試合を行って下さい。
リーグ終了後は、結果を原田まで報告して下さい。

原田携帯	090-2948-4898
原田自宅FAX	0568-51-7888